

2019

***ROBIEL***®  
CONTE COM A GENTE

Catálogo de Lançamento

[WWW.ROBIEL.COM](http://WWW.ROBIEL.COM)

HÁ MAIS DE 32 ANOS NO MERCADO, A ROBIEL PERMANECE NO DESAFIO DE OFERECER, DIA APÓS DIA PARA ÀS OFICINAS DO BRASIL E DO MUNDO: COMPONENTES, FERRAMENTAS, CAPACITAÇÃO E EQUIPAMENTOS QUE AUMENTEM A PRODUTIVIDADE, REDUZAM CUSTOS E OTIMIZEM O TEMPO DE TRABALHO DURANTE A REPARAÇÃO DE SISTEMAS DE INJEÇÃO DIESEL.

# Índice

## **Injetores Common Rail**

Denso _____	02
Man _____	04
Delphi _____	06

## **Bombas de Alta Pressão**

Stanadyne _____	08
Delphi _____	10

## **Unidades Injetoras**

Volvo UP _____	12
Bosch UI E1 _____	14
Detroit Série 60 N2 _____	16
Cummins N14 _____	18

<b>Ferramentas</b> _____	19
--------------------------	----

<b>Outros Lançamentos</b> _____	24
---------------------------------	----

# CONHEÇA O CATÁLOGO DIGITAL

CONSULTE E ENCONTRE CÓDIGOS, DESCRIÇÕES E DADOS DOS PRODUTOS ROBIEL, TUDO EM UM ÚNICO LUGAR! UMA MANEIRA SIMPLES, ORGANIZADA, COMPLETA E DIGITAL DE BUSCAR PELAS INFORMAÇÕES DO NOSSO CATÁLOGO.

CONSULTE DE FORMA RÁPIDA E PRÁTICA



MAIS DE 3500 PRODUTOS CADASTRADOS



BUSQUE POR CÓDIGOS ORIGINAIS



ENVIE SEU ORÇAMENTO DIRETAMENTE A UM VENDEDOR



CONFIRA NOSSAS VISTAS EXPLODIDAS



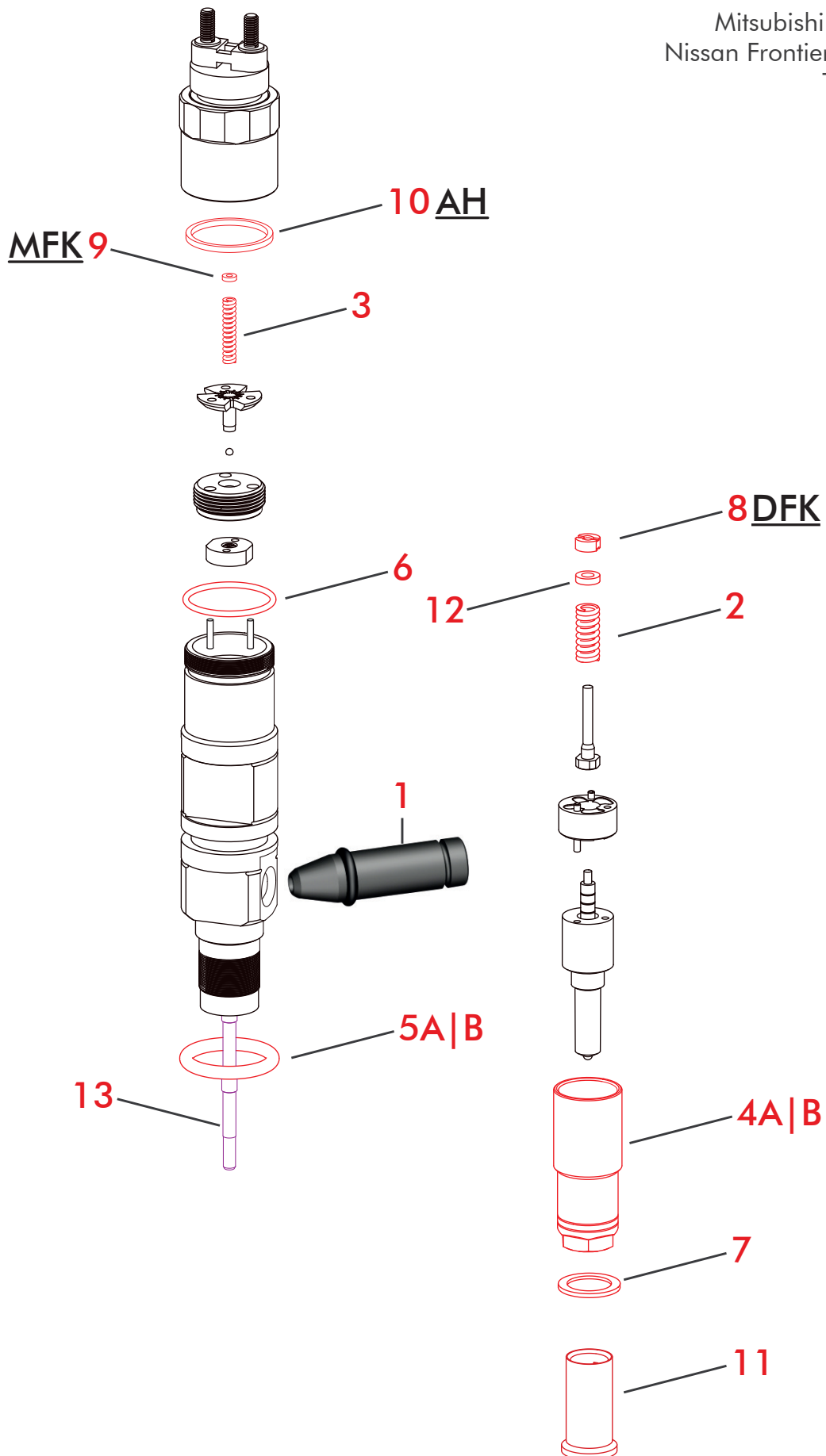
TENHA ACESSO A NOSSOS INFORMATIVOS TÉCNICOS



AINDA NÃO BAIXOU O CATÁLOGO DIGITAL?  
ACESSE: [WWW.ROBIEL.COM](http://WWW.ROBIEL.COM)


**INJETORES DENSO G2**


Mitsubishi L200 Triton  
Nissan Frontier Tailandesa  
Toyota Hilux





<b>INJETORES JOHN DEERE</b>
095000-5190
095000-6480
095000-6481
095000-6482
<b>OUTROS</b>
Sinotruck




13	BASTÃO DO INJETORES DENSO 5160 Comprimento 79,20mm		
	CÓD. ROBIEL	REFERÊNCIA	ESPESSURA(mm)
	BID.01.4300	-	4,300
	BID.01.4305	-	4,305
EMBALAGEM COM 01 PEÇA			

13	BASTÃO DO INJETORES DENSO 6490 Comprimento 66,70mm		
	CÓD. ROBIEL	REFERÊNCIA	ESPESSURA(mm)
	BID.02.4300	-	4,300
	BID.02.4305	-	4,305
EMBALAGEM COM 01 PEÇA			

13	BASTÃO DO INJETORES DENSO 23670-0L020 (HILUX 3.0) Comprimento 117,70mm		
	CÓD. ROBIEL	REFERÊNCIA	ESPESSURA(mm)
	BID.03.4300	-	4,300
	BID.03.4305	-	4,305
EMBALAGEM COM 01 PEÇA			

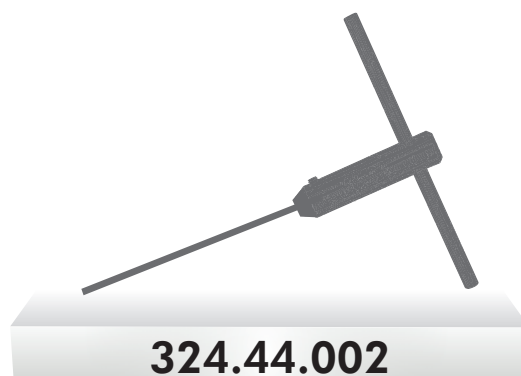
13	BASTÃO DO INJETORES DENSO 16600 - EB70A (FRONTIER   TRANSIT) Comprimento 125,85mm		
	CÓD. ROBIEL	REFERÊNCIA	ESPESSURA(mm)
	BID.04.4300	-	4,300
	BID.04.4305	-	4,305
EMBALAGEM COM 01 PEÇA			

13	BASTÃO DO INJETORES DENSO 1465A054 (TRITON) Comprimento 125,90mm		
	CÓD. ROBIEL	REFERÊNCIA	ESPESSURA(mm)
	BID.05.4305	-	4,305
	EMBALAGEM COM 01 PEÇA		

13	BASTÃO DO INJETORES DENSO 6700 (SINOTRUK) Comprimento 77,50mm		
	CÓD. ROBIEL	REFERÊNCIA	ESPESSURA(mm)
	BID.06.4300	-	4,300
	BID.06.4305	-	4,305
EMBALAGEM COM 01 PEÇA			

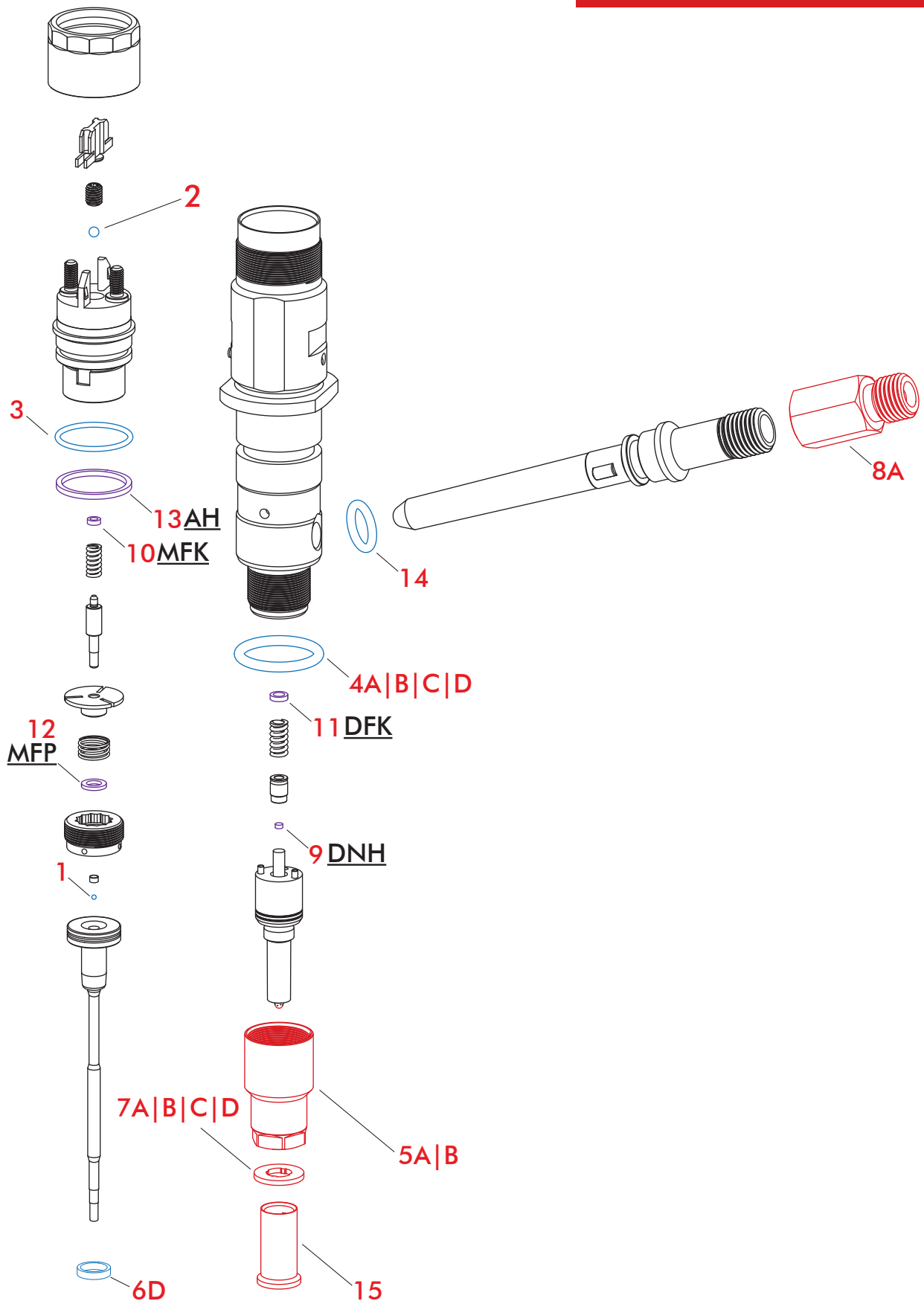


**324.44.001**  
Ferramenta de Retífica do  
Alojamento do Bastão dos  
Injetores Denso  
Ø 4,300mm  
324.44.0011 - Haste Ø4,300mm



**324.44.002**  
Ferramenta de Retífica do  
Alojamento do Bastão dos  
Injetores Denso  
Ø 4,305mm  
324.44.0021 - Haste Ø4,305mm

**INJETORES CRIN3**



## 410.00.40

## REPARO DO INJETOR MAN COMMON RAIL CRIN 3

INJETORES		0 445 120 162   0 445 120 186		
Nº	CÓD. ROBIEL	REFERÊNCIA	DESCRIÇÃO	EMB.
1	190.50.11	F 00V C05 001	Esfera	01pç.
2	190.50.16	F 00R C00 556	Esfera	01pç.
3	421.02.015	F 00R J00 222	Anel	01pç.
4D	421.02.430	F 00R J00 534	Anel	01pç.
6D	424.07.917	F 00R J02 177	Anel	01pç.
7D	600.02.10	F 00R J02 175	Arruela	01pç.



## 410.00.41

## REPARO DO INJETOR MAN COMMON RAIL CRIN 2

INJETORES		0 445 120 044   0 445 120 045   0 445 120 055		
Nº	CÓD. ROBIEL	REFERÊNCIA	DESCRIÇÃO	EMB.
1	190.50.11	F 00V C05 001	Esfera	01pç.
2	190.50.16	F 00R C00 556	Esfera	01pç.
3	421.02.015	F 00R J00 222	Anel	01pç.
4D	421.02.430	F 00R J00 534	Anel	01pç.
6A	424.08.10C	F 00V C99 002 F 00R J02 176	Reparo do Bastão	01pç.
7D	600.02.10	F 00R J02 175	Arruela	01pç.



## PEÇAS AVULSAS

Nº	CÓD. ROBIEL	REFERÊNCIA	DESCRIÇÃO	EMB.
1	190.50.11	F 00V C05 001	Esfera do Injetor Common Rail Ø 1,35mm	12pç.
4D	421.02.430	F 00R J00 534	Anel Externo Injetor Man	06pç.
5A	315.06.56	F 00R J00 713   F 00R J02 219	Porca do Bico Injetor CRIN 3 Euro 5	04pç.
5B	315.06.57	F 00R J00 842	Porca do Bico Injetor 0 445 120 092   157   279   002	01pç.
6A	424.08.10C	F 00V C99 002   F 00R J02 176	Reparo do Bastão	04jg.
6B	424.08.10D	F 00V C99 002 + Esfera	Reparo do Bastão com Esfera Ø1,34mm	01jg.
6C	424.08.10E	F 00V C99 002 + Esfera	Reparo do Bastão com Esfera Ø1,50mm	01jg.
6D	424.07.917	F 00R J02 177	Anel Bastão do Injetor CRIN 3	06pç.
7A	600.02.07	F 00V C17 503   F 00R J01 453	Arruela 7,0 X 15,0 X 1,5	24pç.
7B	600.02.08	F 00V C17 505   F 00R J01 086	Arruela 7,0 X 15,0 X 2,0	24pç.
7C	600.07.17	CASE 504 262 598	Arruela Cônica do Injetor CASE MAGNUN MX235	12pç.
7D	600.02.10	F 00R J02 175	Arruela do bico injetor Man	06pç.
8A	165.02.15	Injetores c/ Caneta	Conexão com Microfiltro CR Delphi   Bosch M14x1,50mm	01pç.
8B	165.02.16	Injetores s/ Caneta	Conexão com Microfiltro Injetores CR MWM M14x1,50mm	01pç.
15	220.03.08	-	Capa Protetora do Bico Injetor Ø 7,00mm	01ct.

4D



7D



8A



Rosca: M14 X 1.50

8B



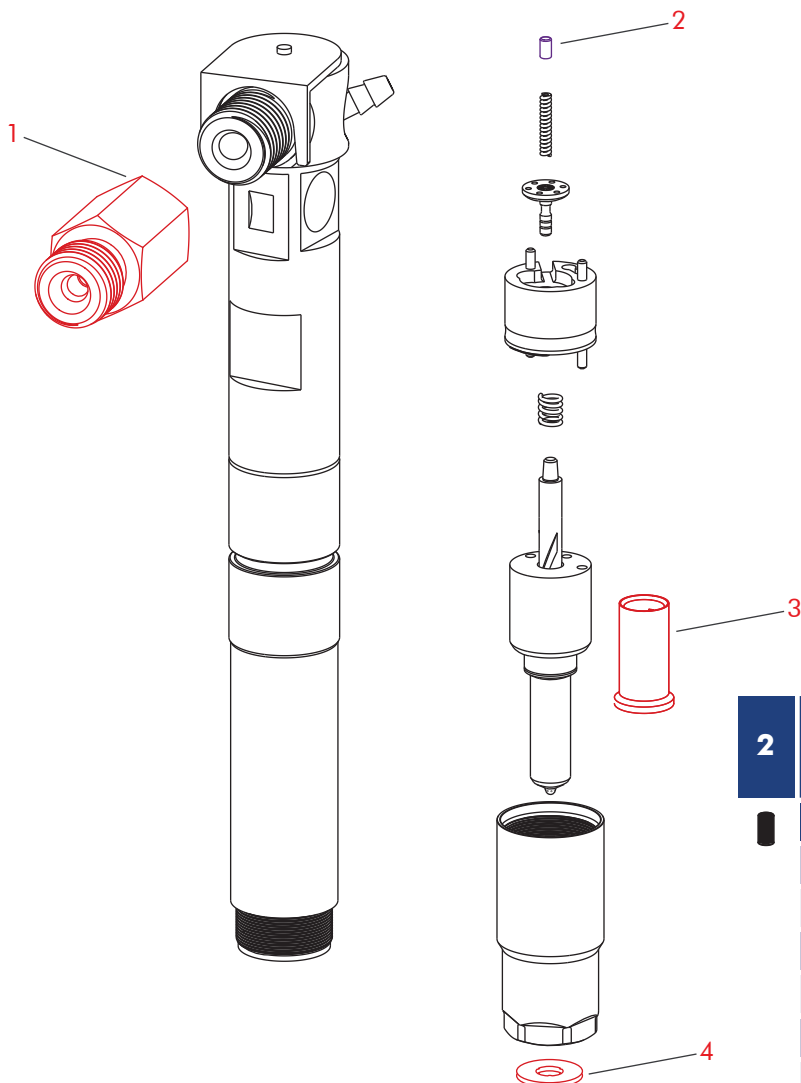
Rosca: M14 X 1.50

**INJETOR DELPHI**

HR  
H100  
Sprinter  
Kia Bongo

**Nº INJETOR**

28229873



2 CALÇO DE REGULAGEM DE DÉBITO DO INJETOR DELPHI		
Ø Externo: 2,00		
CÓD. ROBIEL	APLICAÇÃO	ESPESSURA(mm)
800.20.5260	HR   SPRINTER	2,60
800.20.5265	HR   SPRINTER	2,65
800.20.5270	HR   SPRINTER	2,70
800.20.5275	HR   SPRINTER	2,75
800.20.5280	HR   SPRINTER	2,80
800.20.5285	HR   SPRINTER	2,85
800.20.5290	HR   SPRINTER	2,90
800.20.5295	HR   SPRINTER	2,95
800.20.5300	HR   SPRINTER	3,00

EMBALAGEM COM 06 PEÇAS

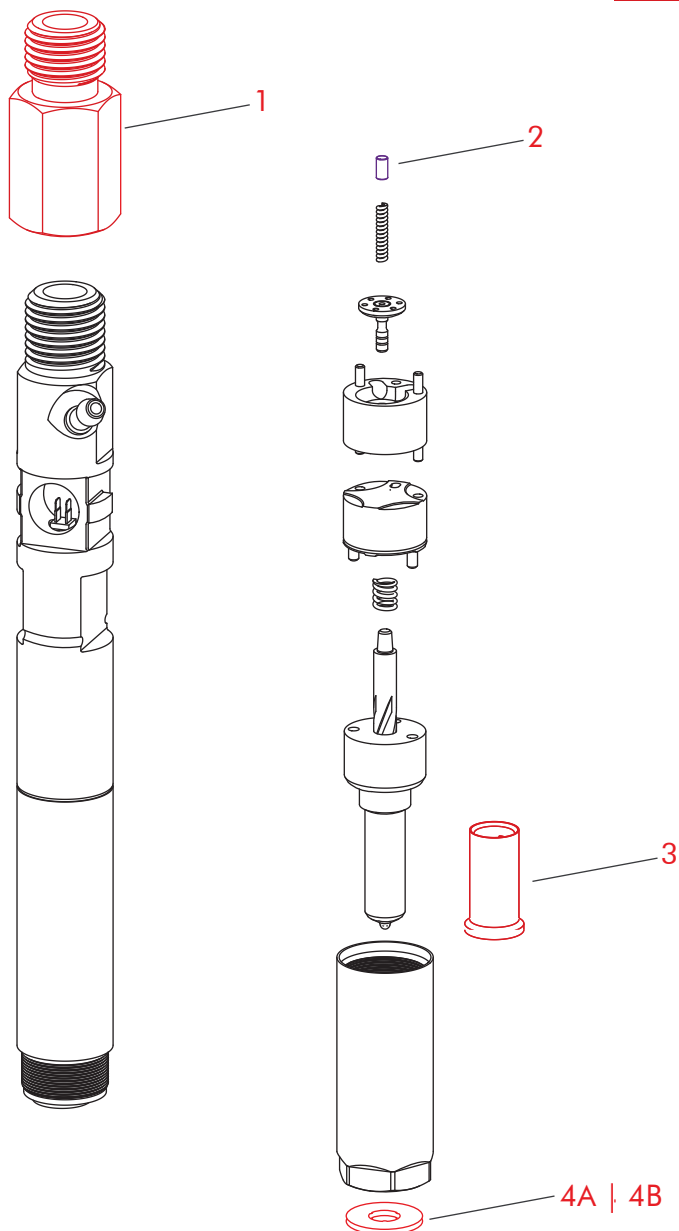
**PEÇAS AVULSAS**

Nº	CÓD. ROBIEL	REFERÊNCIA	DESCRIÇÃO	EMBALAGEM
1	165.02.15	Injetores c/ Caneta	Conexão com Microfiltro CR Delphi   Bosch - M14x1,50mm	01pç.
3	220.03.08	-	Capa Protetora do Bico Injetor Ø 7,00mm	01ct.
4	600.02.08	F 00V C17 505 F 00R J01 086	Arruela do Porta Injetor Common Rail MWM - 2,00mm	24pç.



**INJETOR DELPHI**

JCB  
Ssangyong Action



2 CALÇO DE REGULAGEM DE DÉBITO DO INJETOR DELPHI Ø Externo: 2,00		
CÓD. ROBIEL	REFERÊNCIA	ESPESSURA(mm)
800.20.5360	-	3,60
800.20.5365	-	3,65
800.20.5370	-	3,70
800.20.5375	-	3,75
800.20.5380	-	3,80
800.20.5385	-	3,85
800.20.5390	-	3,90
800.20.5395	-	3,95
800.20.5400	-	4,00

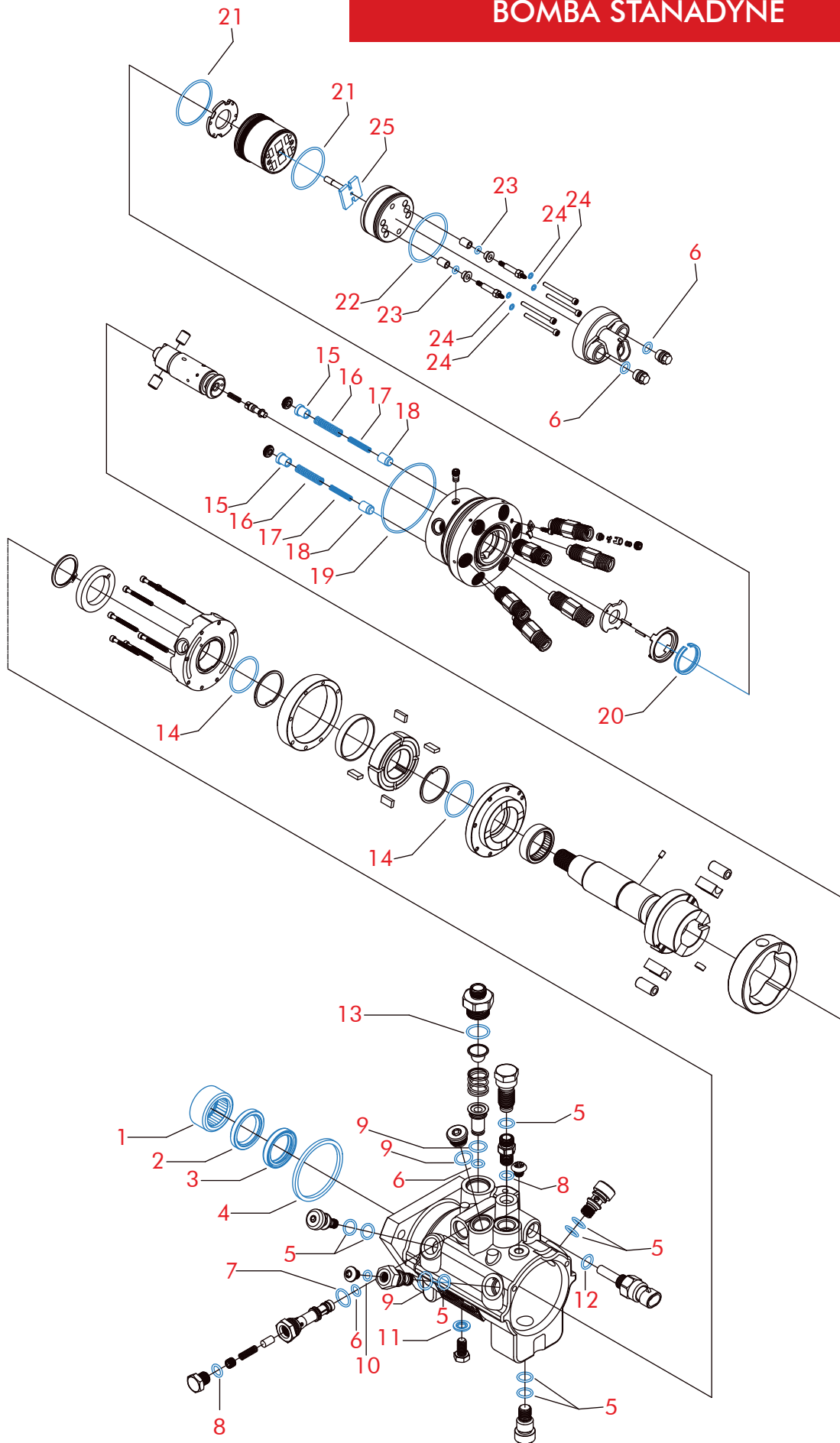
EMBALAGEM COM 06 PEÇAS

**PEÇAS AVULSAS**

Nº	CÓD. ROBIEL	REFERÊNCIA	DESCRIÇÃO	EMBALAGEM
1	165.02.15	Injetores c/ Caneta	Conexão com Microfiltro CR Delphi   Bosch - M14x1,50mm	01pc.
3	220.03.08	-	Capa Protetora do Bico Injetor Ø 7,00mm	01ct.
4A	600.02.07	F 00V C17 503 F 00R J01 453	Arruela do Porta Injetor Common Rail Cummins - 1,50mm	24pc.
4B	600.02.08	F 00V C17 505 F 00R J01 086	Arruela do Porta Injetor Common Rail MWM - 2,00mm	24pc.



**BOMBA STANADYNE**



## 410.36.476 REPARO DA BOMBA STANADYNE

REFERÊNCIA				36476 - STANADYNE			
Nº	CÓD. ROBIEL	DESCRIÇÃO	EMB.	Nº	CÓD. ROBIEL	DESCRIÇÃO	EMB.
1	321.00.07	Rolamento	01pç.	13	421.01.717	Anel Oring	01pç.
2	430.02.938	Retentor	01pç.	14	421.03.118	Anel Oring	02pç.
3	430.02.937	Retentor	01pç.	15	310.01.11	Pistão	02pç.
4	421.60.5334	Anel	01pç.	16	225.01.58	Mola	02pç.
5	421.01.116	Anel Oring	08pç.	17	225.01.59	Mola	02pç.
6	421.00.818	Anel Oring	04pç.	18	310.01.10	Pistão	02pç.
7	421.01.417*	Anel Oring	01pç.	19	421.06.516	Anel Oring	01pç.
8	421.00.919	Anel Oring	02pç.	20	135.05.02*	Arruela de Pressão	01pç.
9	421.01.217	Anel Oring	03pç.	21	421.03.817*	Anel Oring	02pç.
10	421.00.618	Anel Oring	01pç.	22	421.04.418	Anel Oring	01pç.
11	608.13.15	Arruela	01pç.	23	421.00.417	Anel Oring	02pç.
12	421.01.018	Anel Oring	01pç.	24	603.05.10	Arruela	04pç.

\* Item Vendido Avulso.



25

### PLACA DE ATRACAMENTO DA BOMBA STANADYNE

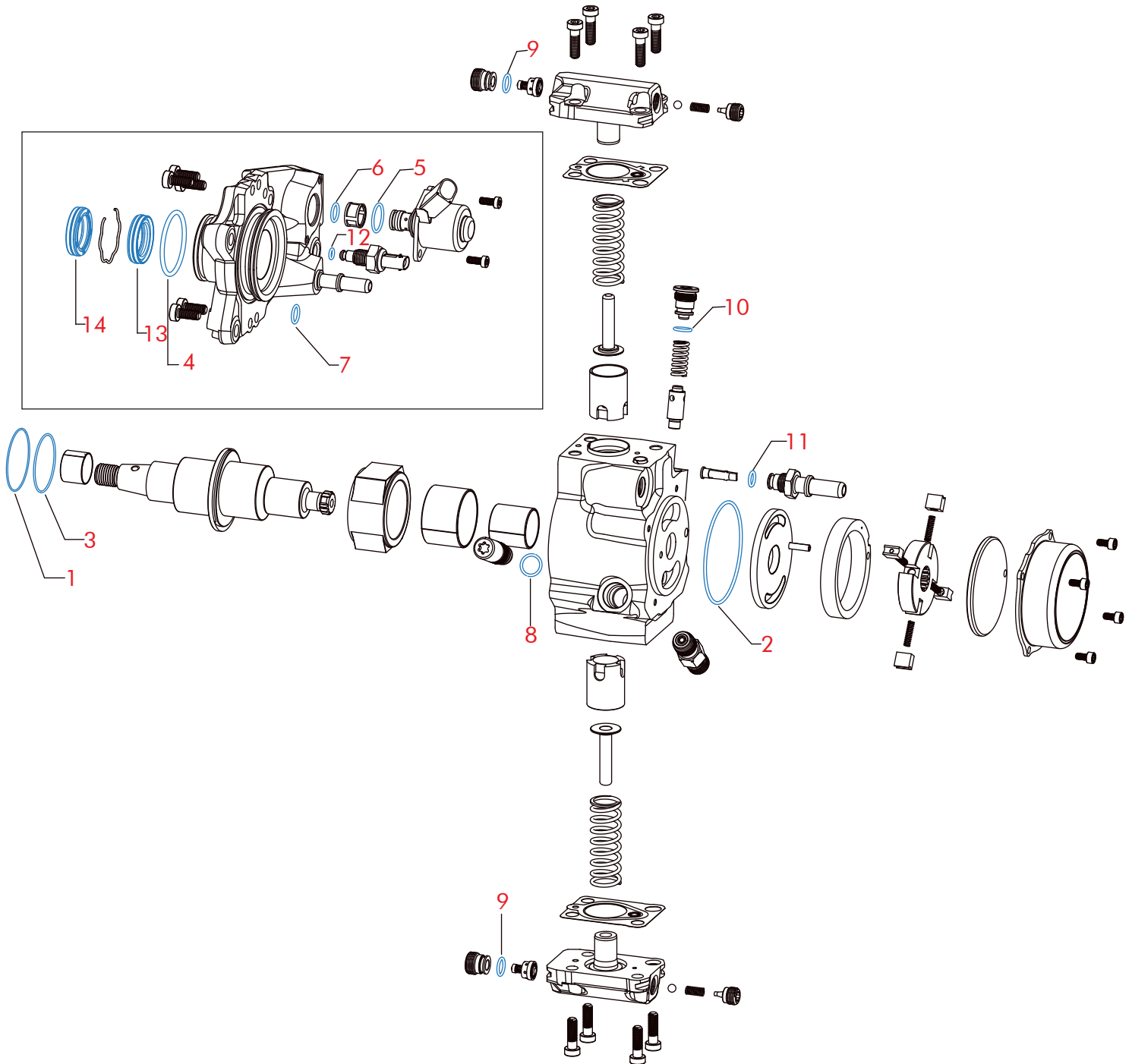
CÓD. ROBIEL	REFERÊNCIA	ESPESSURA(mm)
801.20.285	36145	2,85

EMBALAGEM COM 01 PEÇA



**BOMBAS DE ALTA PRESSÃO DELPHI**

SPRINTER | BONGO | HR

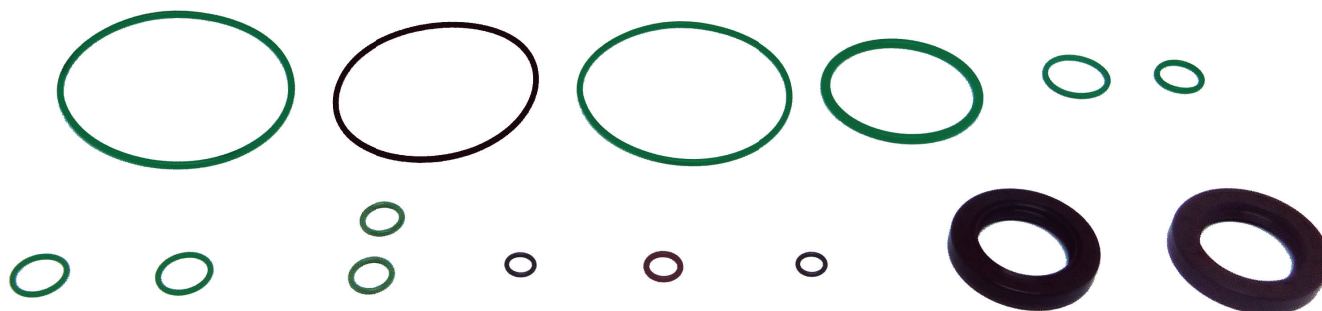




**410.35.681**

REPARO DA BOMBA DELPHI HR/H100 KIA BONGO K2500 | SPRINTER

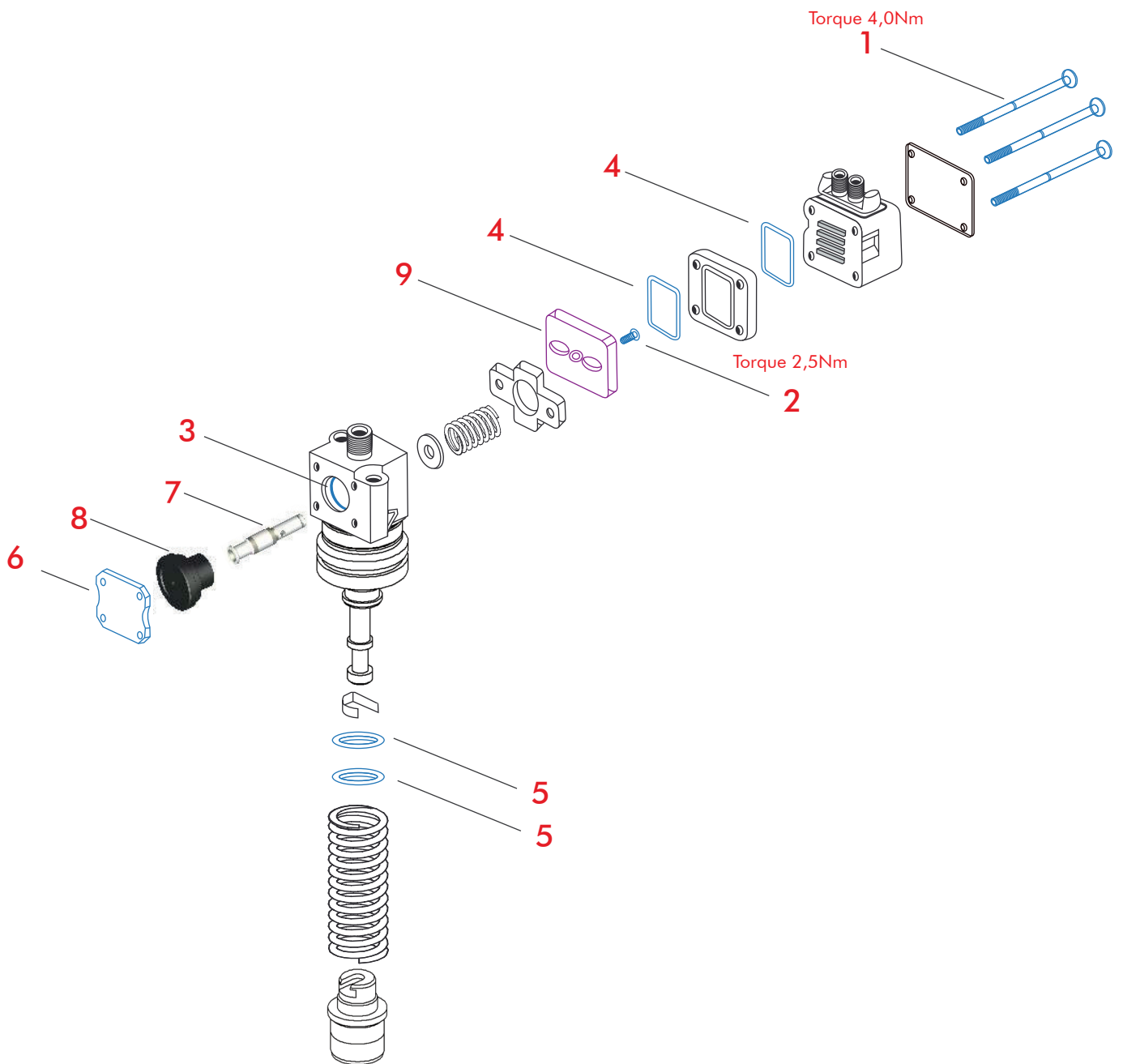
REFERÊNCIA		7135-681		
Nº	CÓD. ROBIEL	REFERÊNCIA	DESCRIÇÃO	EMB.
1	421.07.115	-	Anel	01pç.
2	421.06.318	-	Anel	01pç.
3A	421.06.520	-	Anel (HR)	01pç.
3B	421.05.520	-	Anel (SPRINTER)	01pç.
4	421.04.430	-	Anel	01pç.
5	421.01.918	-	Anel	01pç.
6	421.11.916	-	Anel	01pç.
7	421.01.117	-	Anel	01pç.
8	421.01.115	-	Anel	01pç.
9	421.00.915	-	Anel	02pç.
10	421.00.717	-	Anel	01pç.
11	421.00.520	-	Anel	01pç.
12	421.00.716	-	Anel	01pç.
13	430.02.538	7190-234	Retentor	01pç.
14	430.02.539	7190-266	Retentor	01pç.



**UNIDADES UP VOLVO**

Volvo L120E | L90E | L70E |  
 EC210B | EC140B | KHD | Deutz  
 D6D Tier 2 | D4D | PLD 1A100

Nº UNIDADES
0 414 750 002
0 414 750 003
0 414 750 004



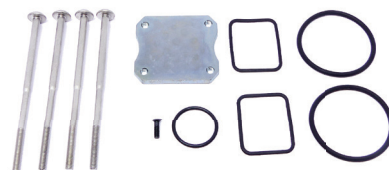
**420.00.52**

REPARO DA UNIDADE INJETORA UP VOLVO 0 414 750 002 | 0414 750 003 | 0 414 750 004

CÓD. REFERÊNCIA

F 000 419 052

Nº	CÓD. ROBIEL	REFERÊNCIA	DESCRIÇÃO	EMB.
1	250.20.70	-	Parafuso (torque 4,0Nm)	04pç.
2	250.21.70	F 00H N35 725	Parafuso (torque 2,5Nm)	01pç.
3	421.21.18	F 00H N35 723	Anel	01pç.
4	421.23.31	F 00H N37 008	Anel	02pç.
5	421.03.826	F 00H N37 621	Anel	02pç.
6	801.00.40	-	Placa	01pç.



## PEÇAS AVULSAS

Nº	CÓD. ROBIEL	REFERÊNCIA	DESCRIÇÃO	EMBALAGEM
2	250.21.70	-	Parafuso do Solenóide da Unidade	06pç.
3	421.21.18	-	Anel da Tampa do Batente da Unidade	06pç.
4	421.23.31	-	Anel Interno de Vedação do Solenóide	12pç.

### 7 VÁLVULA DE VEDAÇÃO UNIDADE EUP|PLD



CÓD. ROBIEL	REFERÊNCIA	ESPESSURA(mm)
340.05.01	-	7,000
340.05.02	-	7,005
340.05.03	-	7,010
340.05.04	-	7,015
340.05.05	-	7,020
340.05.06	-	7,025
340.05.07	-	7,030
340.05.08	-	7,040
340.05.09	-	7,050
340.05.10	-	7,060
340.05.11	-	7,070

EMBALAGEM COM 01 PEÇAS

### 8 BUJÃO DA UNIDADE UP|PLD



CÓD. ROBIEL	REFERÊNCIA	ESPESSURA(mm)
165.09.50	-	9,50
165.09.51	-	9,51
165.09.52	-	9,52
165.09.53	-	9,53
165.09.54	-	9,54
165.09.55	-	9,55
165.09.56	-	9,56
165.09.57	-	9,57
165.09.58	-	9,58
165.09.59	-	9,59
165.09.60	-	9,60
165.09.61	-	9,61
165.09.62	-	9,62
165.09.63	-	9,63
165.09.64	-	9,64

EMBALAGEM COM 02 PEÇAS

### 9 PLACA DE ATRACAMENTO DA UNIDADE EUP|PLD

Ø Interno: 18,50 Ø Externo: 24,00



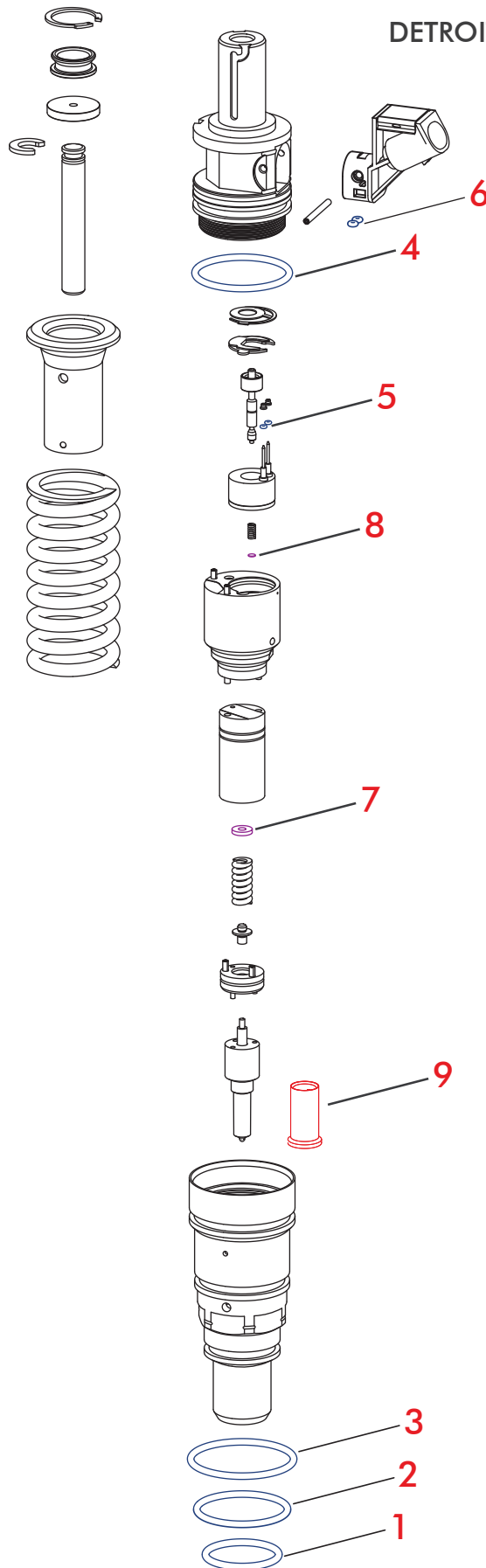
CÓD. ROBIEL	REFERÊNCIA	ESPESSURA(mm)
801.03.85	-	3,85
801.03.87	-	3,87
801.03.89	-	3,89
801.03.91	-	3,91
801.03.93	-	3,93
801.03.95	-	3,95
801.03.400	-	4,00
801.03.405	-	4,05
801.03.410	-	4,10

EMBALAGEM COM 04 PEÇAS

**UNIDADE INJETORA BOSCH UI E1**

FREIGHTLINER | COLUMBIA  
DETROIT SÉRIE 60 N3 14.0 L DDEC V

Nº UNIDADES  
0 414 703 003



**420.37.111****REPARO DA PORCA UNIDADE DETROIT SÉRIE 60 DDEC V FREIGHTLINER COLUMBIA**

CÓD. REFERÊNCIA

A-23537111

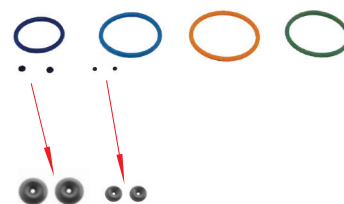
Nº	CÓD. ROBIEL	REFERÊNCIA	DESCRIÇÃO	EMB.
1	421.02.726	-	Anel Viton	01pç.
2	421.03.426	-	Anel Viton	01pç.
3	421.03.926	-	Anel Viton	01pç.

**420.37.112****REPARO DA UNIDADE DETROIT SÉRIE 60 DDEC V FREIGHTLINER COLUMBIA COMPLETO**

CÓD. REFERÊNCIA

A-23537111

Nº	CÓD. ROBIEL	REFERÊNCIA	DESCRIÇÃO	EMB.
1	421.02.726	-	Anel Viton	01pç.
2	421.03.426	-	Anel Viton	01pç.
3	421.03.926	-	Anel Viton	01pç.
4	421.03.726	-	Anel Viton	01pç.
5	421.00.071	-	Anel Inferior do Chicote	02pç.
6	421.00.072	-	Anel Superior do Chicote	02pç.

**420.22.009****REPARO DO CHICOTE DAS UNIDADES N3 14.0L DDEC V E DETROIT SÉRIE 60**

CÓD. REFERÊNCIA

Nº	CÓD. ROBIEL	REFERÊNCIA	DESCRIÇÃO	EMB.
5	421.00.071	-	Anel Inferior do Chicote	12pç.
6	421.00.072	-	Anel Superior do Chicote	12pç.

**PEÇAS AVULSAS**

Nº	CÓD. ROBIEL	REFERÊNCIA	DESCRIÇÃO	EMBALAGEM
9	220.03.08	-	Capa Protetora do Bico Injetor Ø 7,00mm	01ct.

**7****CALÇO DO BICO DA UNIDADE UI BOSCH E1**

Ø Interno: 3,00 Ø Externo: 8,00

CÓD. ROBIEL	REFERÊNCIA	ESPESSURA(mm)	CÓD. ROBIEL	REFERÊNCIA	ESPESSURA(mm)
803.09.135	-	1,35	803.09.135	-	1,35
803.09.080	2 430 102 280	0,80	803.09.14	2 430 102 340	1,40
803.09.085	-	0,85	803.09.145	-	1,45
803.09.090	2 430 102 290	0,90	803.09.15	2 430 102 350	1,50
803.09.095	-	0,95	803.09.155	-	1,55
803.09.10	2 430 102 300	1,00	803.09.16	2 430 102 360	1,60
803.09.105	-	1,05	803.09.165	-	1,65
803.09.11	2 430 102 310	1,10	803.09.17	2 430 102 370	1,70
803.09.115	-	1,15	803.09.175	-	1,75
803.09.12	2 430 102 320	1,20	803.09.18	2 430 102 380	1,80
803.09.125	-	1,25	803.09.185	-	1,85
803.09.13	2 430 102 330	1,30	803.09.19	2 430 102 390	1,90

EMBALAGEM COM 12 PEÇAS

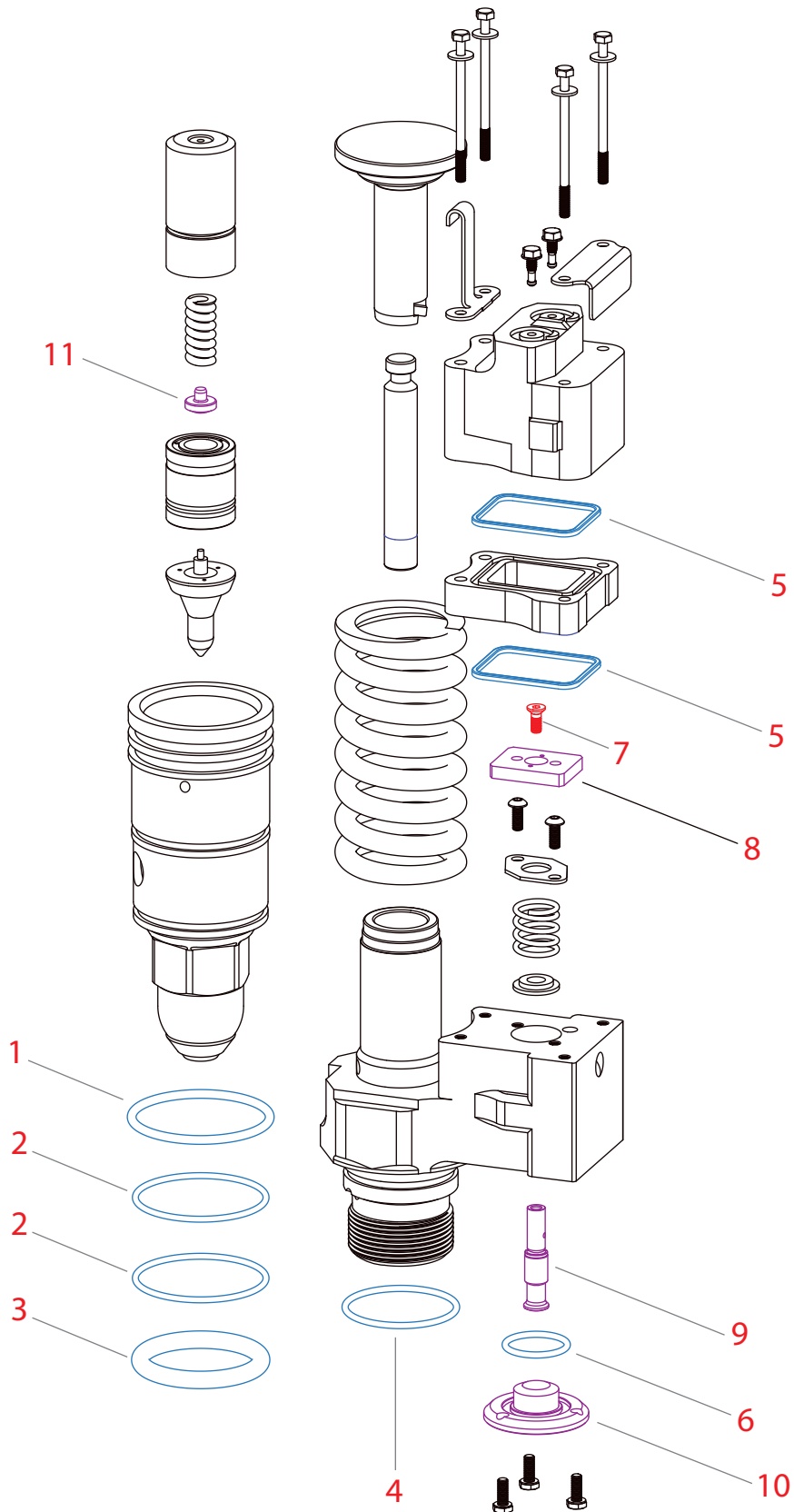
**8****CALÇO DO ATRACAMENTO DA UNIDADE UI BOSCH E1**

Ø 2,80

CÓD. ROBIEL	REFERÊNCIA	ESPESSURA(mm)	CÓD. ROBIEL	REFERÊNCIA	ESPESSURA(mm)
800.28.030	-	0,30	800.28.045	-	0,45
800.28.035	-	0,35	800.28.050	-	0,50
800.28.040	-	0,40	800.28.060	-	0,60

EMBALAGEM COM 12 PEÇAS

**UNIDADE DETROIT SÉRIE 60 N2**

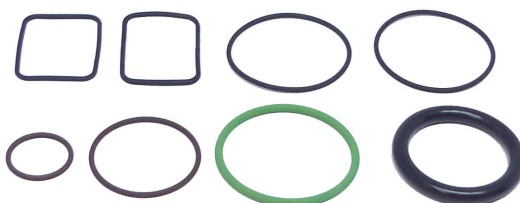


**410.00.60****REPARO DA UNIDADE DETROIT SÉRIE 60**

CÓD. REFERÊNCIA

DP-52300010

Nº	CÓD. ROBIEL	REFERÊNCIA	DESCRIÇÃO	EMB.
1	421.03.926	-	Anel Oring	01pç.
2	421.03.817	-	Anel Oring	02pç.
3	421.03.153	-	Anel Oring	01pç.
4	421.03.217	-	Anel Oring	01pç.
5	421.23.31	-	Anel Perfil	02pç.
6	421.01.718	-	Anel Oring	01pç.

**PEÇAS AVULSAS**

Nº	CÓD. ROBIEL	REFERÊNCIA	DESCRIÇÃO	EMB.
7	250.21.70	-	Parafuso do Solenóide	06pç.

**8 PLACA DE ATRACAMENTO UNIDADE DETROIT**

CÓD. ROBIEL	REFERÊNCIA	ESPESSURA(mm)
801.09.385	-	3,85
801.09.387	-	3,87
801.09.389	-	3,89
801.09.391	-	3,91
801.09.393	-	3,93
801.09.395	-	3,95

EMBALAGEM COM 02 PEÇAS

**9 VÁLVULA DA UNIDADE DETROIT**

CÓD. ROBIEL	REFERÊNCIA	ESPESSURA(mm)
340.10.00	DP-5239015	7,000
340.10.05	-	7,005
340.10.10	-	7,010
340.10.15	-	7,015

EMBALAGEM COM 01 PEÇA

**10 BUJÃO DA UNIDADE DETROIT**

CÓD. ROBIEL	REFERÊNCIA	ESPESSURA(mm)
165.05.668	-	6,68
165.05.671	-	6,71
165.05.674	-	6,74

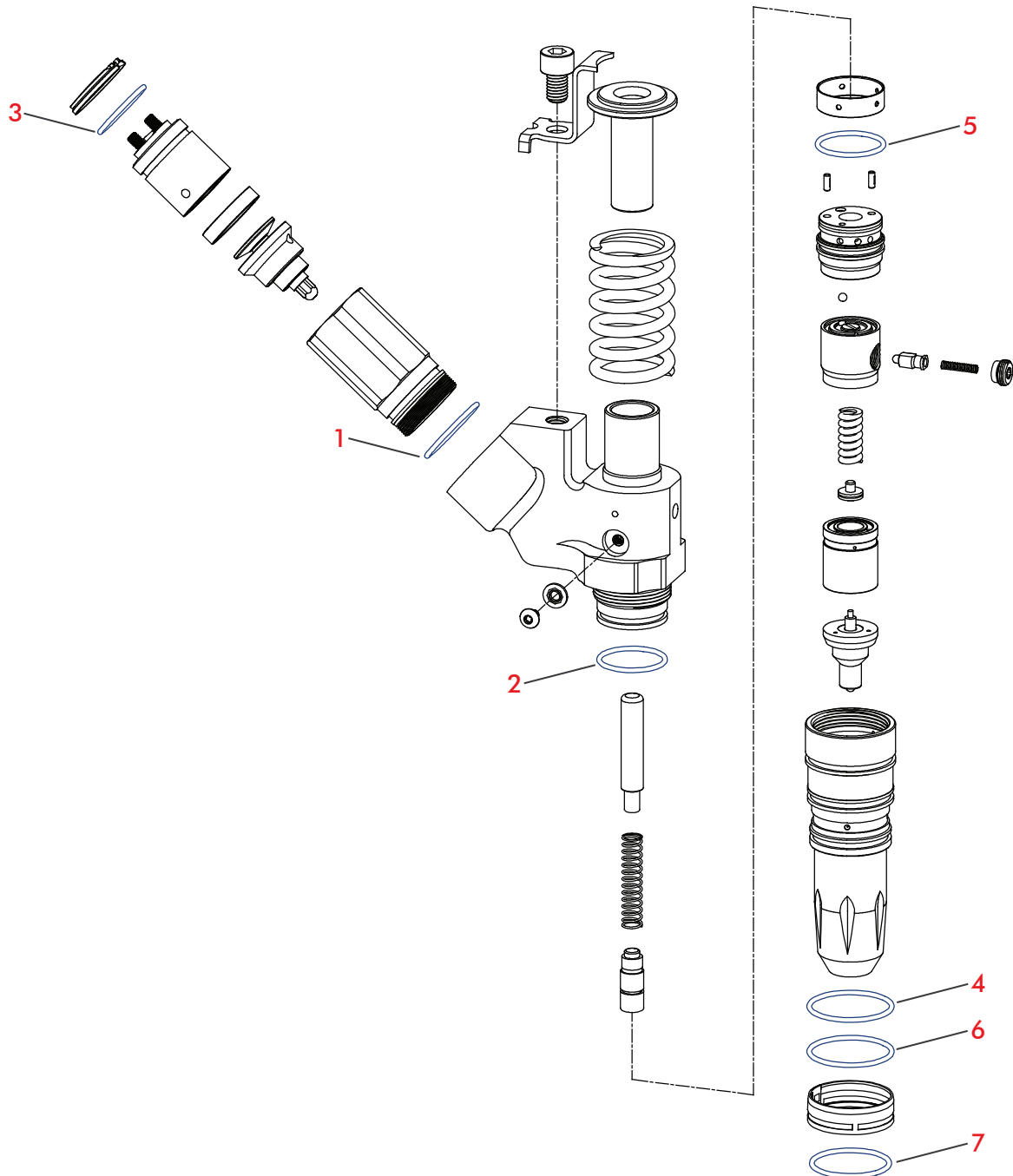
EMBALAGEM COM 01 PEÇA

**11 TOP DO BICO**

CÓD. ROBIEL	REFERÊNCIA	ESPESSURA(mm)
305.01.310	-	3,10 mm
305.01.315	-	3,15 mm
305.01.320	-	3,20 mm
305.01.325	-	3,25 mm

EMBALAGEM COM 01 PEÇA

**UNIDADES CUMMINS N14**



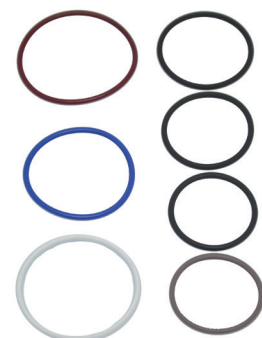
**410.06.0001**

**REPARO DA UNIDADE CUMMINS N14**

CÓD. REFERÊNCIA

MCB3060001

Nº	CÓD. ROBIEL	REFERÊNCIA	DESCRIÇÃO	EMB.
1	421.02.518	-	Anel Oring	01pç.
2	421.02.418	-	Anel Oring	01pç.
3	421.02.218	-	Anel Oring	01pç.
4	421.03.218	3070136	Anel Oring	01pç.
5	421.02.217	-	Anel Oring	01pç.
6	421.03.017	3070137	Anel Oring	01pç.
7	421.02.817	3070138	Anel Oring	01pç.





**FERRAMENTAS PARA APLICAÇÕES GERAIS**



**323.01.324**

Morsa Giratória para Bancada



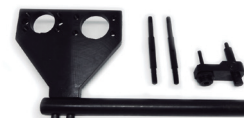
**323.01.322**

Suporte de Montagem e Desmontagem da BBA CP3  
Ø Flange: 107,00mm



**323.01.327**

Suporte de Montagem e Desmontagem da BBA CP1 | CP3  
Ø Flange: 50,00mm | 70,00mm



**323.01.325**

Suporte de Regulagem de Unidades MBB

Acessórios para Morsa Giratória

Acessório para Suporte de Morsa



**324.15.01**

Suporte de Montagem e Desmontagem de Injetores



**324.15.05**

Mordente para Unidade UI|UP



**324.15.04**

Mordente para Injetor Denso

**LANÇAMENTOS**



**324.19.014**

FERRAMENTA DE DESBASTE DO ASSENTO DA VÁLVULA DO CABEÇOTE DA BBA CP2  
324.19.0141 - PONTEIRA DE DESBASTE



**324.20.014**

FERRAMENTA DE ACABAMENTO DO ASSENTO DA VÁLVULA DO CABEÇOTE DA BBA CP2  
324.20.0141 - PONTEIRA DE ACABAMENTO



**324.18.009**

FERRAMENTA DE ACABAMENTO DO ASSENTO DO ELEMENTO DA BBA CP2  
324.18.0091 - PONTEIRA DE ACABAMENTO



**324.19.010**

FERRAMENTA DE DESBASTE DO ASSENTO DA VÁLVULA DA BBA DE ENGRENAGEM CP2  
324.19.0101 - PONTEIRA DE DESBASTE



**324.20.010**

FERRAMENTA DE ACABAMENTO DO ASSENTO DA VÁLVULA DA BBA DE ENGRENAGEM CP2  
324.20.0101 - PONTEIRA DE ACABAMENTO



**324.15.72**

SUPORTE PARA REPARAÇÃO SIMULTÂNEA DE INJETORES



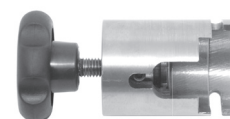
**324.19.009**

FERRAMENTA DE DESBASTE DO ASSENTO DA VÁLVULA DA BBA 712C  
324.19.0091 - PONTEIRA DE DESBASTE



**324.20.009**

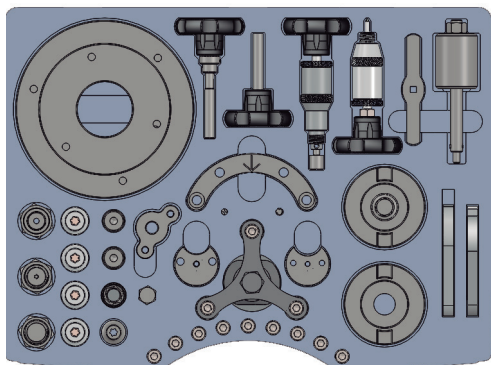
FERRAMENTA DE ACABAMENTO DO ASSENTO DA VÁLVULA BBA 712C  
324.20.0091 - PONTEIRA DE ACABAMENTO



**324.13.39**

FERRAMENTA DE DESMONTAR A VÁLVULA MPROP BBA CP3

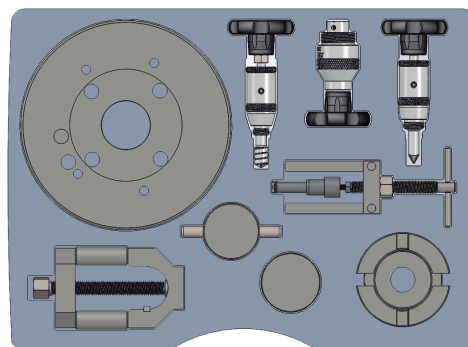
**KIT DE FERRAMENTAS**



**323.50.30**

**kit de reparação bombas  
Simens | Continental**

\*Ranger 3.0 | 2.2/3.2 motor Puma | Ford Transit

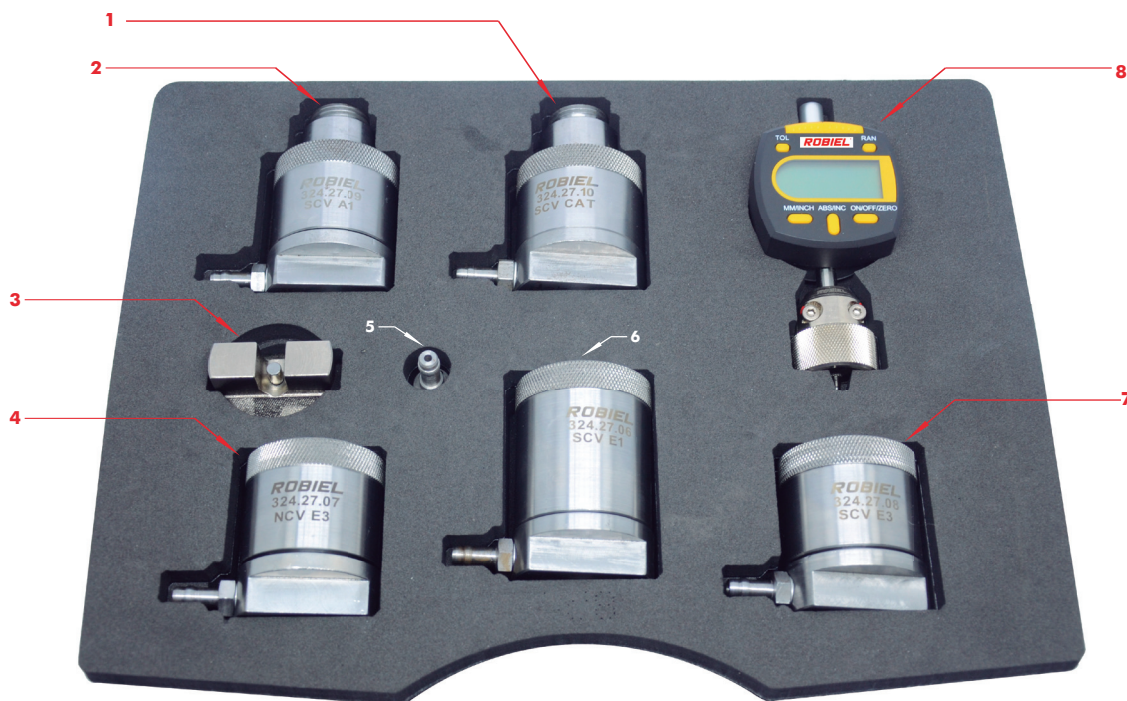


**323.50.32**

**Kit de reparação para  
bombas CPS2 | CP2**

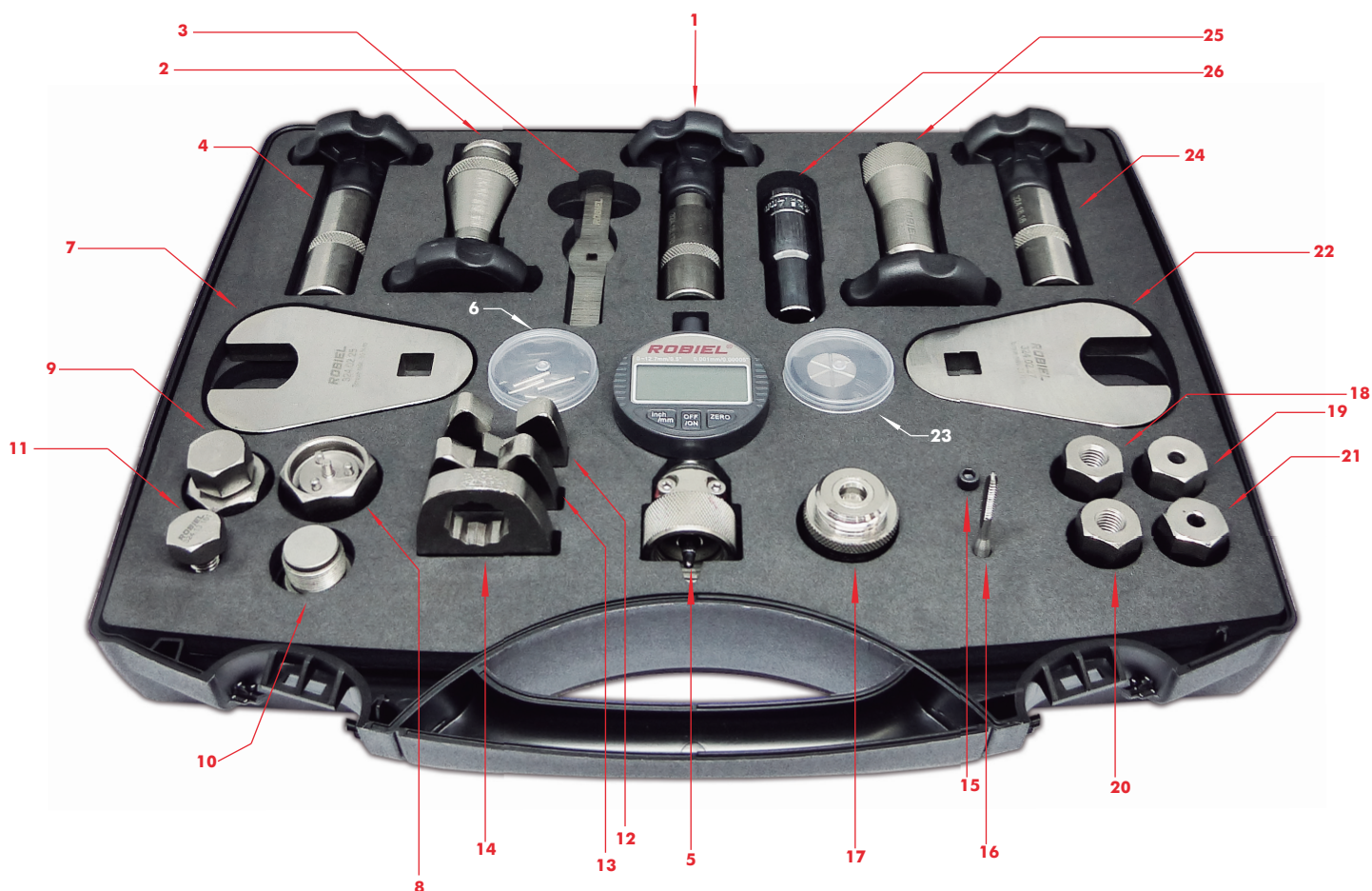
**323.50.33 KIT PARA TESTES DAS VÁLVULAS NCV | SCV UNIDADES DELPHI EUI**

\*Unidades EUI série A | série E1 / E3



- 1** - 324.27.10 - Ferramenta de teste de vedação e de medir o curso da válvula SCV Caterpillar
- 2** - 324.27.09 - Ferramenta de teste de vedação e de medir o curso da válvula SCV A1
- 3** - 323.02.021 - Dispositivo de medir a distância entre placas de atracamento
- 4** - 324.27.07 - Ferramenta de teste de vedação e de medir o curso da válvula NCV E3
- 5** - 324.01.07 - Dispositivo de teste de vedação da Unidade Delphi E1 | E3
- 6** - 324.27.06 - Ferramenta de teste de vedação e de medir o curso da válvula SCV E1
- 7** - 324.27.08 - Ferramenta de teste de vedação e de medir o curso da válvula SCV E3
- 8** - 324.12.06 - Ferramenta de acoplamento do dispositivo de medir

## 323.50.081 KIT DE REPARAÇÃO DE INJETORES DENSO | SIEMENS

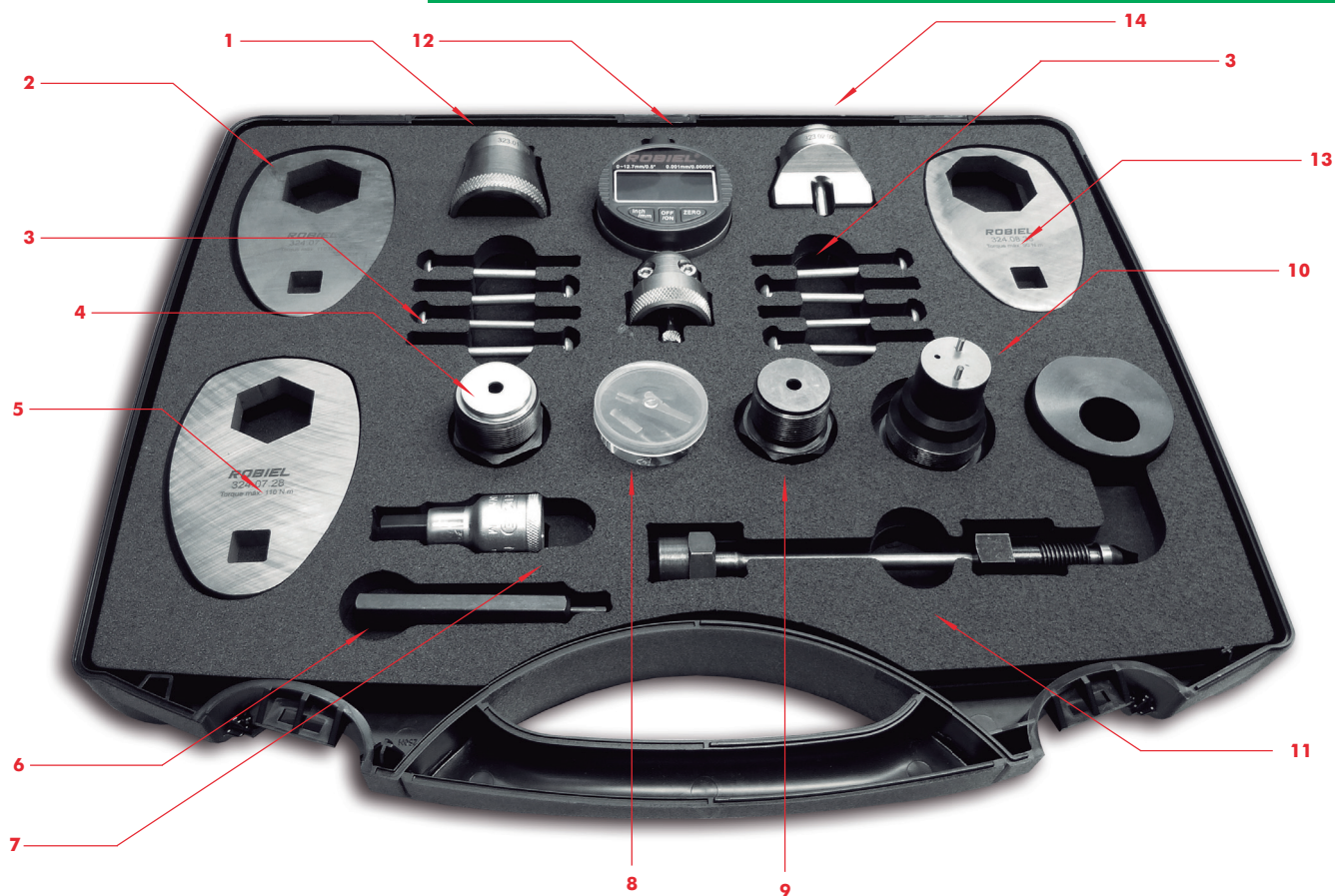


- 1** - 324.18.170 – Ferramenta para lapidar o assento do bico do porta injetor - Rosca M19 x 0,75
- 2** - 324.34.050B – Desandador para ferramenta 324.26.316
- 3** - 324.18.21 – Ferramenta para polir o assento do solenóide do injetor Siemens
- 4** - 324.18.161 – Ferramenta para polir o assento do porta injetor do Denso Leve
- 5** - 324.12.06 – Relógio milesimal digital
- 6** - 323.01.83N – Pinos reserva
- 7** - 324.02.25 – Ferramenta de soltar a porca do solenoide do injetor Siemens - 6 Lados - 25,00 mm
- 8** - 324.13.321 – Ferramenta para soltar a porca de acesso da válvula interna do injetor denso
- 9** - 324.01.86 – Ferramenta para montar | desmontar a válvula injetora Siemens
- 10** - 324.18.01 – Ferramenta para teste de estanqueidade do porta injetor Denso
- 11** - 324.13.161 – Ferramenta para aplicar filtro do porta injetor Denso
- 12** - 324.07.14 – Ferramenta para soltar a porca do bico injetor Denso leve - 6 Lados - 14,00 mm
- 13** - 324.07.15 – Ferramenta para soltar a porca do bico injetor Siemens - 6 Lados - 15,00 mm
- 14** - 324.03.19 – Ferramenta para soltar a porca do bico injetor Denso pesado - Estriada - 19,00 mm
- 15** - 324.13.16 – Ferramenta para sacar filtro do porta injetor Denso
- 16** - 324.26.316 – Macho para fazer rosca do filtro Denso
- 17** - 324.12.10 – Ferramenta para determinar a espessura do calço da indutância
- 18** - 324.13.15 – Ferramenta guia para aplicação do filtro do porta injetor - Rosca M14 x 1,50mm
- 19** - 324.13.151 – Ferramenta guia para remoção do filtro do porta injetor - Rosca M14 x 1,50mm
- 20** - 324.13.11 – Ferramenta guia para aplicação do filtro do porta injetor - Rosca M12 x 1,50mm
- 21** - 324.13.111 – Ferramenta guia para remoção do filtro do porta injetor - Rosca M12 x 1,50mm
- 22** - 324.02.27 – Ferramenta de soltar a porca do solenoide do injetor Denso - 6 Lados - 27,00 mm
- 23** - 324.60.188 – Ponteira para Polir o Assento da Válvula
- 24** - 324.18.16 – Ferramenta de polir o assento do porta injetor Siemens
- 25** - 324.62.00 – Adaptador da ferramenta para polir o assento da Válvula de injetores denso
- 26** - 323.01.87 – Ferramenta para soltar a porca do bico injetor Denso



**323.50.111**

**KIT DE REPARAÇÃO DE UNIDADES BOSCH**



- 1** - 323.01.101 - Dispositivo para medir folga da válvula das unidades Scania
- 2** - 324.07.32 - Chave da porca do bico da unidade Scania - Sextavado - 32,0 mm
- 3** - 323.01.792 - Ferramenta de fixação da placa de apoio - 8X
- 4** - 323.01.151 - Dispositivo para teste de bico unidade Scania UI
- 5** - 324.07.28 - Chave da porca do bico da unidade Iveco Cavallino - Sextavado - 28,0 mm
- 6** - 323.02.11 - Ferramenta de assentamento da válvula
- 7** - 323.10.101 - Chave do bujão da unidade Scania
- 8** - 323.01.06 - Chave Torx do parafuso da placa de atracamento da unidade MBB|Scania - 2X
- 8** - 323.01.11 - Chave Torx do parafuso do solenóide da unidade MBB - 2X
- 9** - 323.01.22 - Dispositivo para teste de bico da unidade Iveco Cavallino
- 10** - 323.01.221 - Dispositivo para teste de bico da unidade Iveco Euro5
- 11** - 323.01.20 - Dispositivo para teste de bico da unidade MBB Eletrônico
- 12** - 324.12.061 - Relógio digital milesimal e acoplamento para medir o curso
- 13** - 324.08.38 - Chave da porca do solenóide da unidade UI|Scania|Iveco - Octagonal - 38,0 mm
- 14** - 323.02.021 - Dispositivo de medir distância entre placas de atracamento

**323.50.29****KIT DE REPARAÇÃO PARA UNIDADES DETROIT**

- 1** - 324.22.001 - Ferramenta para lapidar o alojamento da válvula da unidade injetora Detroit
- 2** - 324.20.008 - Ferramenta para acabamento do assento da válvula da unidade injetora Detroit
- 3** - 324.12.061 - Ferramenta para acoplar dispositivo de medir curso da unidade injetora Detroit
- 4** - 323.02.12 - Escova de limpeza para unidade injetora UI/UP
- 5** - 323.02.021 - Dispositivo para medir distância das placas de atracamento
- 6** - 324.01.06 - Dispositivo de teste de bico da unidade injetora Detroit
- 7** - 324.07.27 - Chave da porca do bico da unidade injetora Detroit
- 8** - 323.01.98AA - Ponteira de ajuste
- 9** - 323.01.11 - Ponta torx do parafuso da unidade Detroit
- 9** - 324.38.50 - Soquete sextavado 1/4" x 5,00 mm
- 10** - 324.12.19 - Dispositivo para medir o curso da valvula Detroit
- 11** - 324.15.12 - Mordente para unidade injetora Detroit - Utilizar com suporte 324.15.01
- 12** - 323.01.99M - Manípulo da ferramenta do assento
- 13** - 324.18.003 - Ferramenta para polir assento do bico da unidade Detroit
- 14** - 324.19.008 - Ferramenta de desbaste do assento da válvula da unidade injetora Detroit

## REPAROS

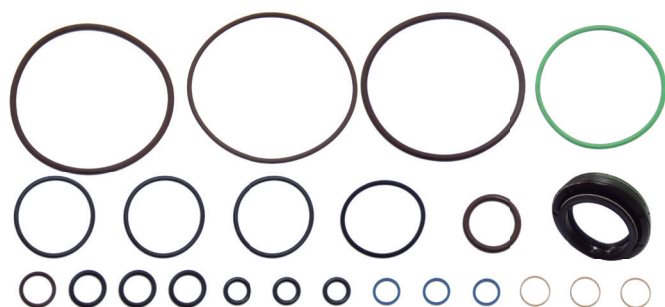
CÓD. REFERÊNCIA		F 00H 410 850   F 00H N37 928   F 00V X99 999   SCANIA 1398810   1422564		
Nº	CÓD. ROBIEL	REFERÊNCIA	DESCRIÇÃO	EMB.
<b>420.22.011</b> REPARO DA UNIDADE SCANIA 124 COM ARRUELA DO BICO				
1	424.02.628	-	Anel de Teflon	01pç.
2	421.02.615	-	Anel	01pç.
3	424.03.437	F 00H N37 326	Anel de Teflon	01pç.
4	421.03.220	F 00H N37 327	Anel	01pç.
5	250.21.70	F 00H N35 725	Parafuso	01pç.
6	421.01.918	F 00H N36 540	Anel	01pç.
7	421.03.530	F 00H N35 728	Anel	01pç.
8	421.03.224	F 00H N37 149	Anel	01pç.
9	421.02.524	F 00H N37 150	Anel	01pç.
10	609.20.20B	1421424	Arruela	01pç.



CÓD. REFERÊNCIA		F 00V X99 999   SCANIA 1422564		
Nº	CÓD. ROBIEL	REFERÊNCIA	DESCRIÇÃO	EMB.
<b>420.22.565</b> REPARO EXTERNO DA UNIDADE SCANIA 124 COM ARRUELA DO BICO				
7	421.03.530	F 00H N35 728	Anel	01pç.
8	421.03.224	F 00H N37 149	Anel	01pç.
9	421.02.524	F 00H N37 150	Anel	01pç.
10	609.20.20B	1421424	Arruela	01pç.



CÓD. REFERÊNCIA	5WS40695   BK3Q-9B395-AD
<b>410.20.695</b> REPARO DA BOMBA SIEMENS E CONTINENTAL	



CÓD. REFERÊNCIA	410.10.507
<b>REPARO DA BOMBA DE ALTA CP4 - AMAROK</b>	



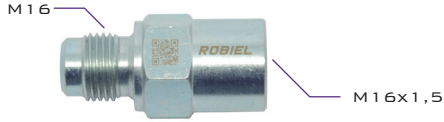
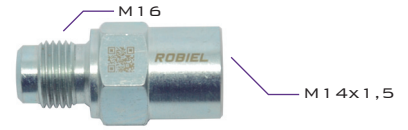
# OUTROS LANÇAMENTOS

## VÁLVULAS DE RETORNO

**340.03.231**

VÁLVULA DE RETORNO IVECO | CUMMINS

CÓDIGO ORIGINAL: 2 417 413 076 | SUBSTITUIU A VÁLVULA 340.03.23



**340.03.211**

VÁLVULA DE RETORNO FORD CARGO

CÓDIGO ORIGINAL: 9 401 687 403 | SUBSTITUIU A VÁLVULA 340.03.21

**340.03.163**

VÁLVULA DE RETORNO SCANIA 124 COM PRESSÃO DE 6,0 KG

CÓDIGO ORIGINAL: 2 417 413 110



**340.03.165**

VÁLVULA DE RETORNO SCANIA 124 COM PRESSÃO DE 3,5 KG

CÓDIGO ORIGINAL: 2 417 413 085

AS VÁLVULAS DE RETORNO ROBIEL DISPÕEM DE UM SISTEMA DE PISTÃO O QUE GARANTE UMA PRESSÃO ESTABILIZADA APÓS SUA ABERTURA COM UMA ENTREGA DE FLUXO DE RETORNO CONSTANTE, EVITANDO QUE O PISTÃO BATA NO ASSENTO DA VÁLVULA E ASSEGURANDO UMA MAIOR VIDA ÚTIL DO PRODUTO.

## VÁLVULAS



**342.00.01**

VÁLVULA DE AJUSTE DE BAIXA PRESSÃO BBA  
SIEMENS VDO | CONTINENTAL

**342.00.03**

VÁLVULA DE AJUSTE DE BAIXA PRESSÃO BBA CP3



**340.70.87**

VÁLVULA LIMITADORA DE PRESSÃO

CÓDIGO ORIGINAL: 004 1017 087



### VÁLVULA DE VEDAÇÃO DA UNIDADE EMD BOSCH

Referência: B 416 810 266 | B 416 810 318

CÓD. ROBIEL	REFERÊNCIA	ESPESSURA(mm)
340.08.005	-	12,005
340.08.010	-	12,010
340.08.015	-	12,015

EMBALAGEM COM 01 PEÇA



SEJA UM ESPECIALISTA

**Robiel**  
.com.br



0800 941 2298

### Matriz

Indaiatuba | SP

☎ 55 (19) 3515.1800

📞 55 (19) 9.8117.7028

SAC: 0800 941 2298

RUA DURO BRANCO, 158.

RECREIO CAMPESTRE JÓIA - CEP: 13.347-120

Distribuição Internacional  
Indaiatuba | SP

☎ 55 (19) 3515.1877

📞 55 (19) 9.9654.7997

RUA DURO BRANCO, 158.

RECREIO CAMPESTRE JÓIA - CEP: 13.347-120

## CENTROS DE DISTRIBUIÇÃO NO BRASIL

### Contagem | MG

☎ 0800 601 9801

📞 55 (19) 9.9638.3125

AV. GENERAL DAVID SARNOFF, 5140.  
CIDADE INDUSTRIAL - CEP: 32.210-110

### Coíás | GO

☎ 55 (62) 3295.3931

📞 55 (19) 9.9615.9025

AV. GENERAL DAVID SARNOFF, 5140.  
CIDADE INDUSTRIAL - CEP: 32.210-110

### Maringá | PR

☎ 0800 601 3354

📞 55 (19) 9.9605.3183

AV. JINROKU KUBOTA, 2751.  
JARDIM PINHEIROS - CEP: 87.047-190

### Itajaí | SC

☎ 0800 601 3354

📞 55 (19) 9.9605.3183

RUA EGON, 95.  
RESSACADA - CEP: 88.307-322

### Porto Alegre | RS

☎ 0800 601 3354

📞 55 (19) 9.9605.3183

RUA AVARÉ, 341.  
JARDIM FLORESTA - CEP: 91.040-440

[www.robien.com](http://www.robien.com)